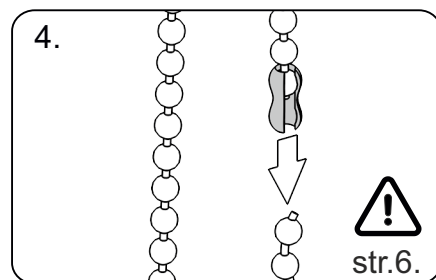
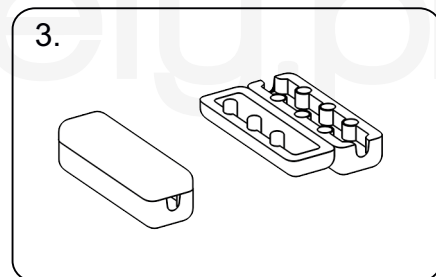
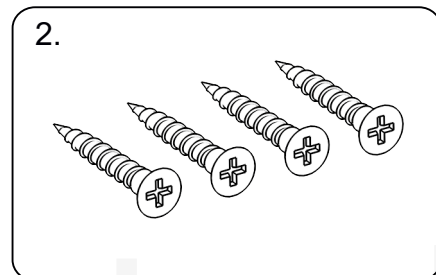
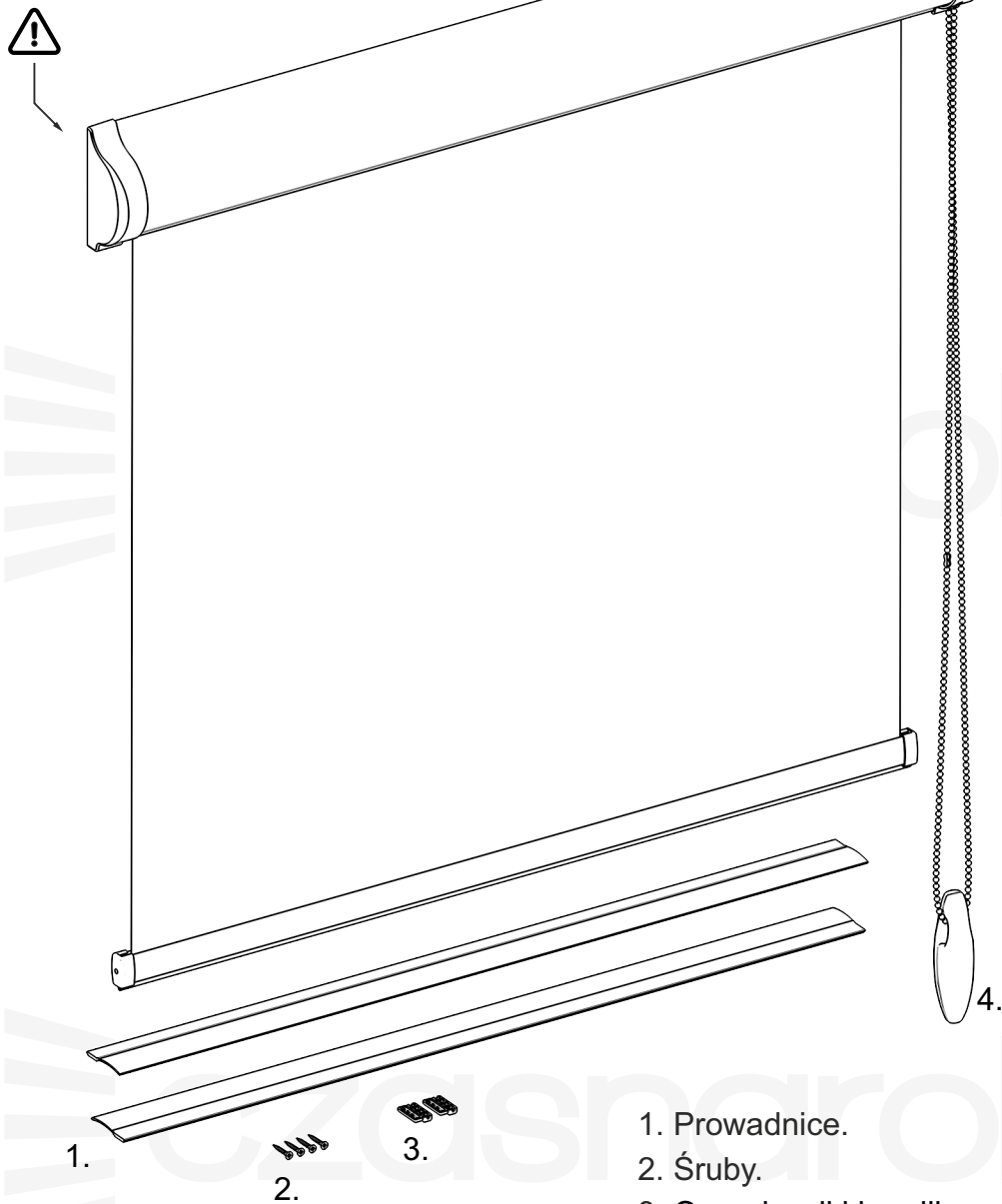
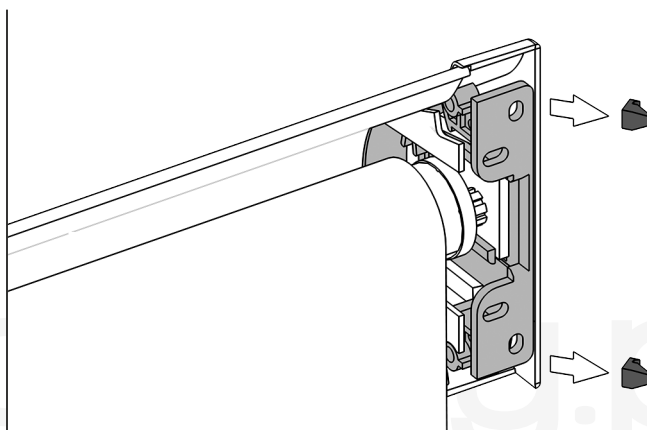
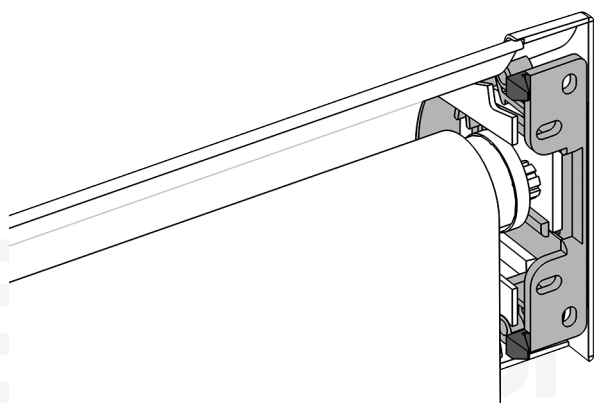




Dostawa powinna zawierać:

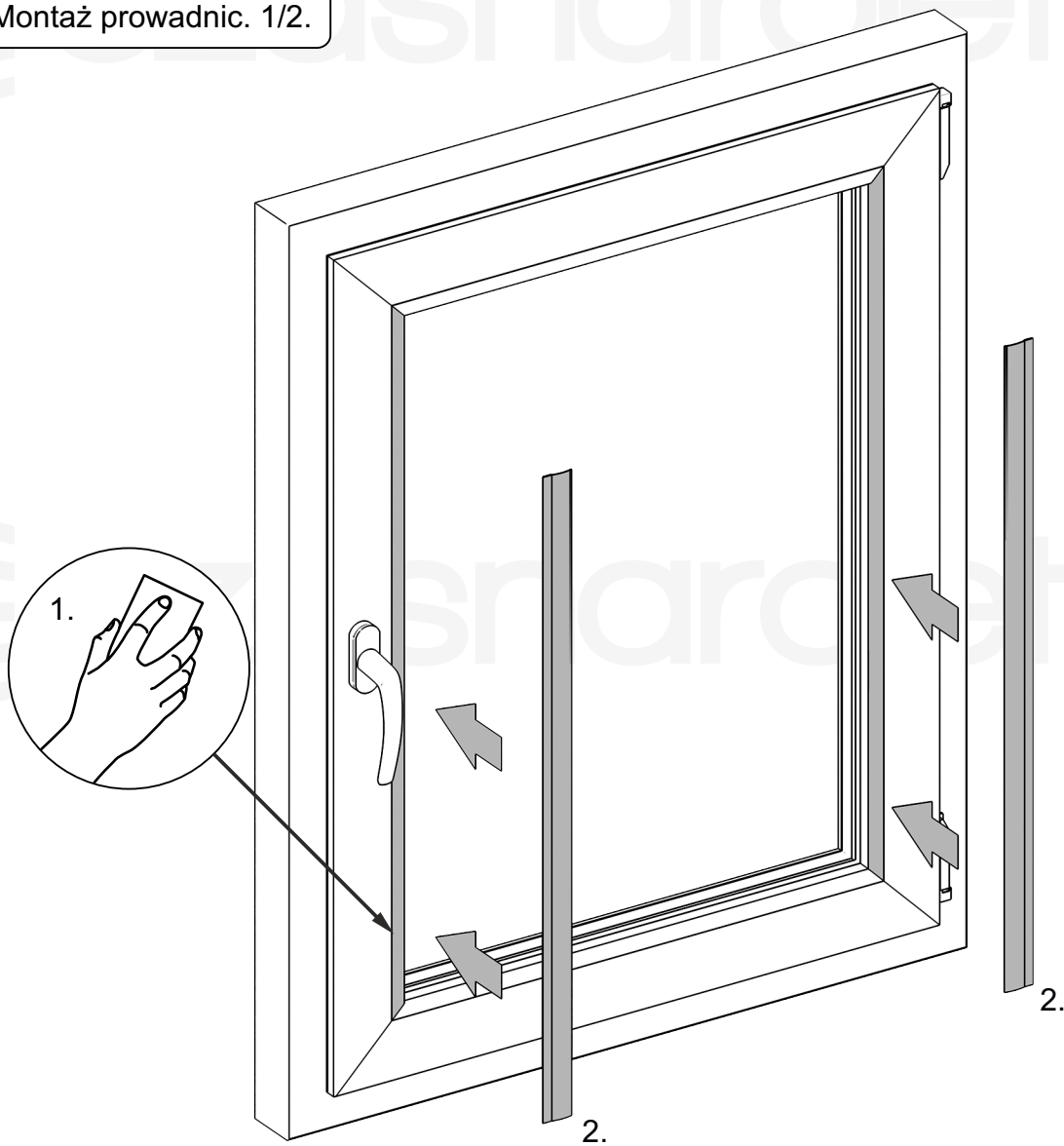


Uwaga! Z tyłu rolety na lewym i prawym boczku znajdują się dwa wystające elementy. Przed montażem rolety należy przyłożyć roletę do okna i sprawdzić czy te elementy nie wchodzą w konflikt z listwami przyszybowymi co czasem zdarza się w przypadku nietypowych listew przyszybowych. W takim przypadku należy je wyłamać.

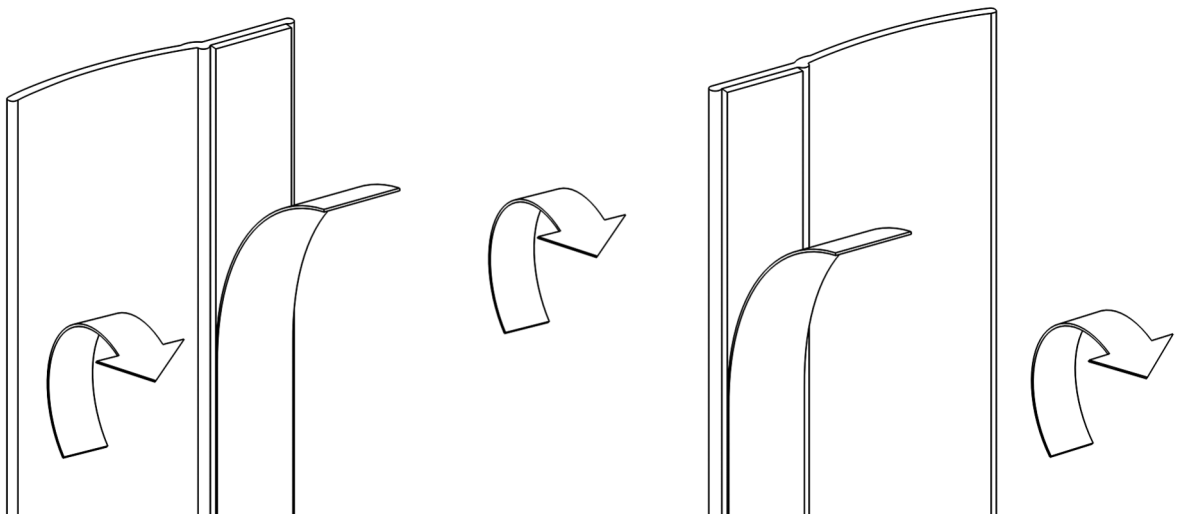




Montaż prowadnic. 1/2.



Przed przyklejeniem prowadnic należy odłuszczyć miejsce ich montażu.
Prowadnice montujemy na taśmę z klejem.





Montaż prowadnic. 2/2.

Wysokość.*

Aby ustalić wysokość montażu, dół prowadnic należy spasować z dołem pionowych listw przyszybowych.

Rozstaw.**

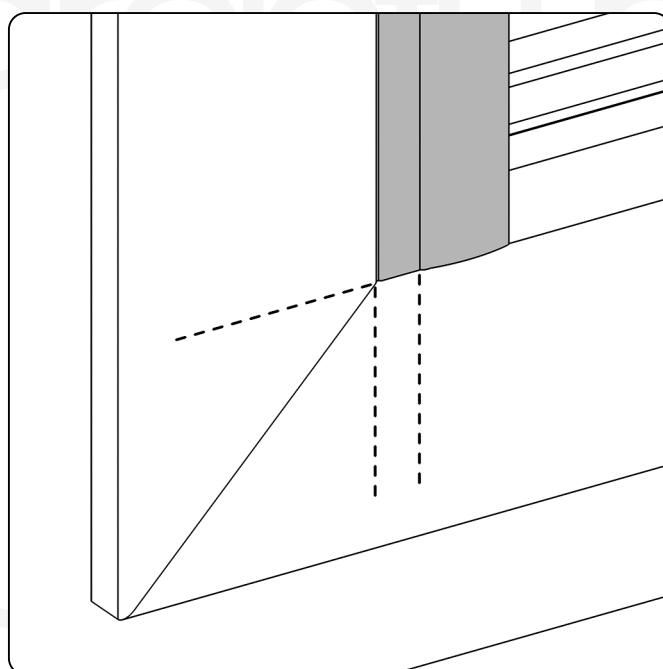
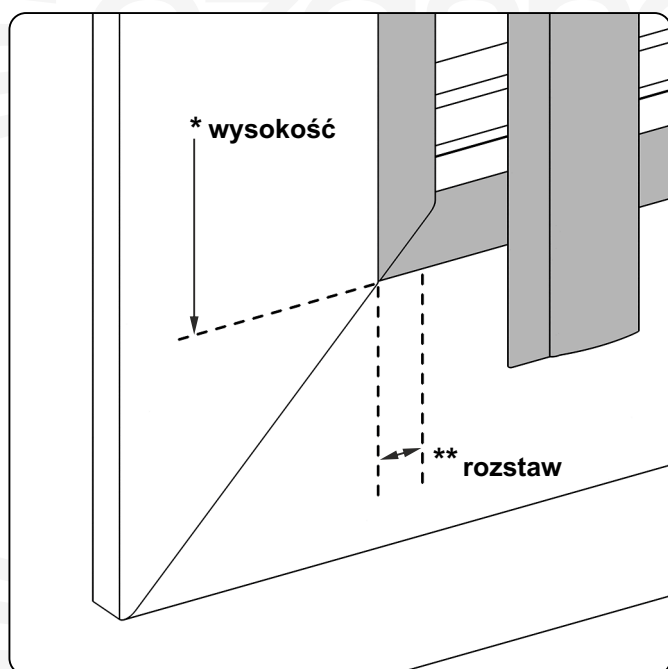
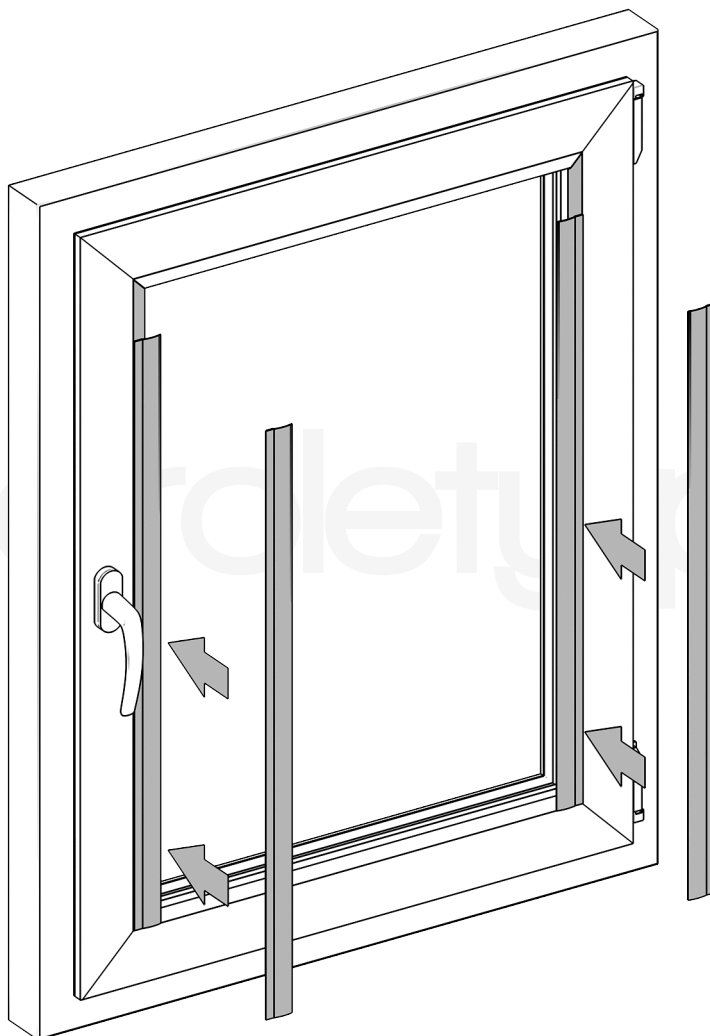
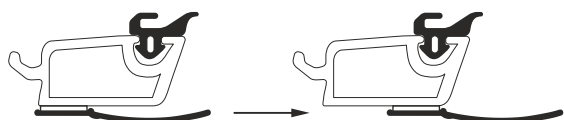
Aby poprawnie ustalić rozstaw montażu, prowadnic, należy wziąć pod uwagę specyfikę posiadanych listw przyszybowych.

Standardowo prowadnice należy spasować do zewnętrznych boków pionowych listw przyszybowych, jednak w przypadku listw wyjątkowo szerokich może wystąpić sytuacja, w której prowadnica nie przykryje dostatecznie tkaniny i belki dolnej:



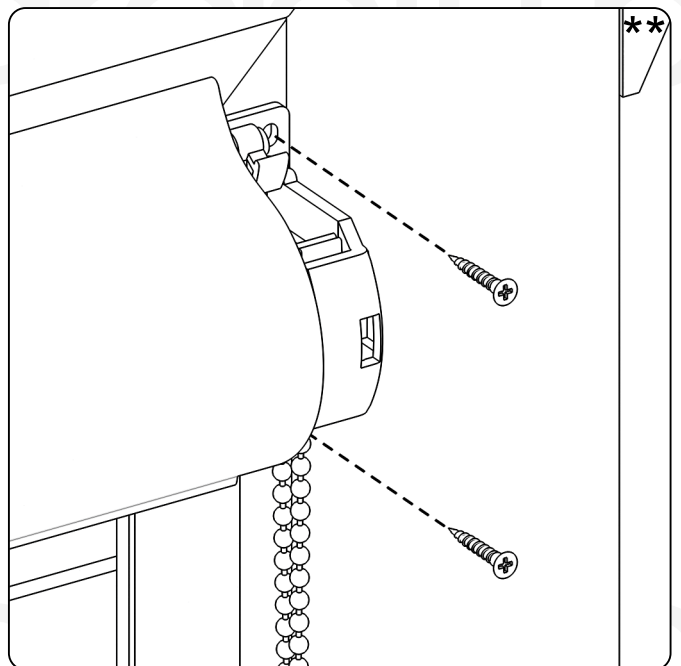
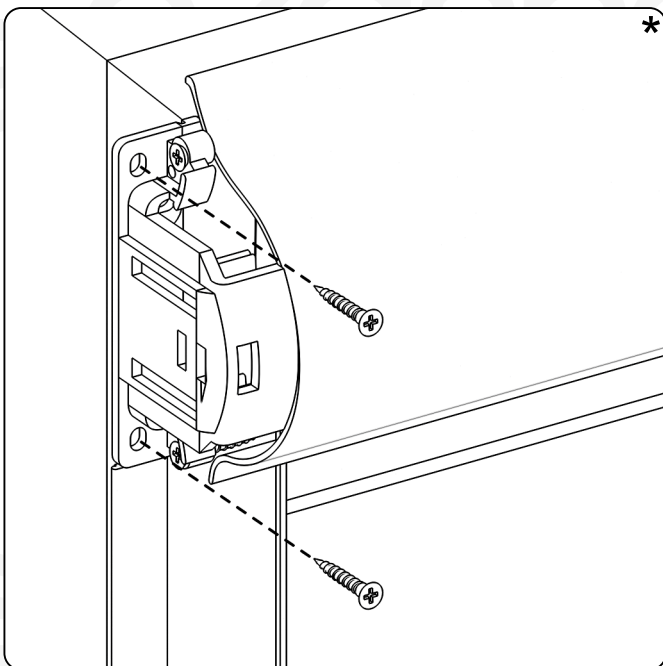
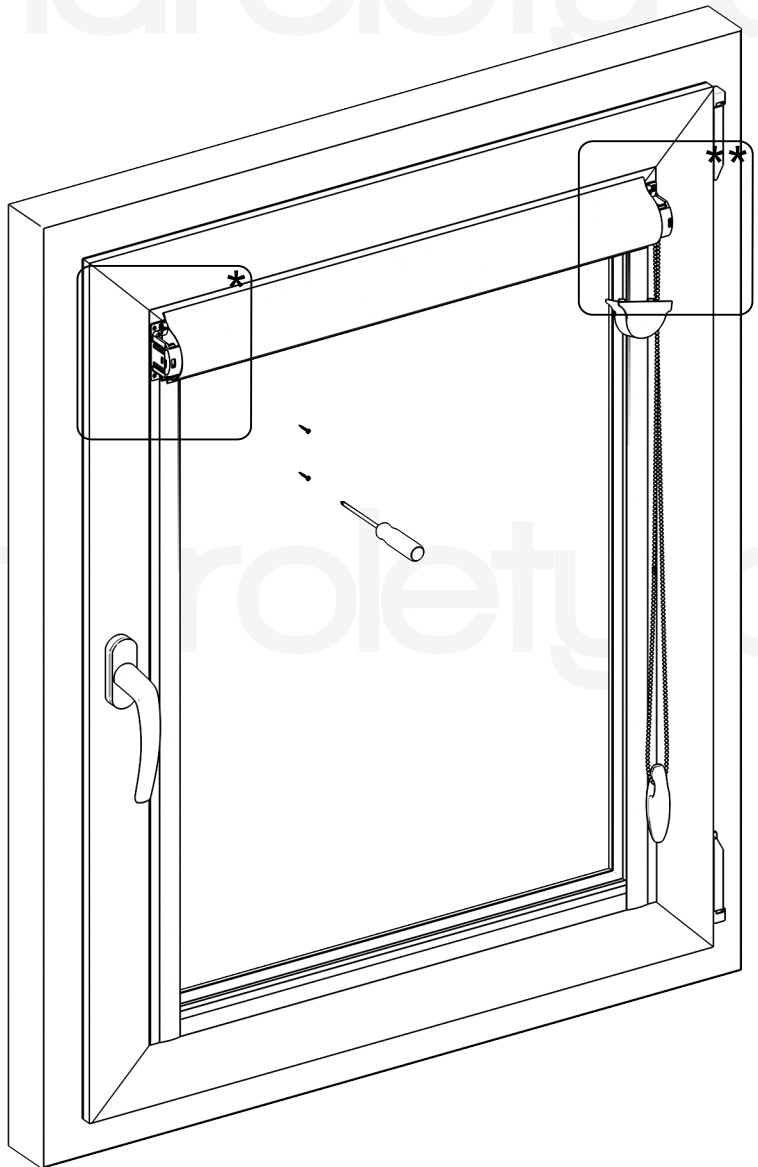
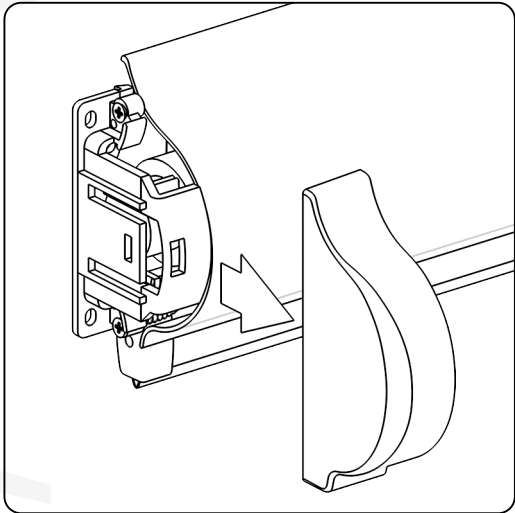
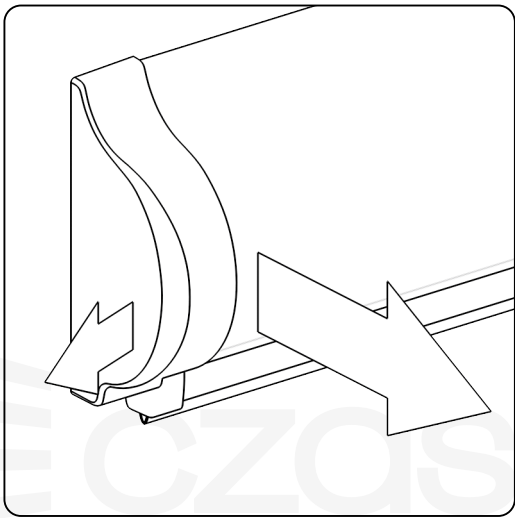
zbyt mała przestrzeń pod prowadnicą

W takiej sytuacji należy zmniejszyć rozstaw, czyli miejsce montażu prowadnic należy przesunąć w kierunku środka okna:



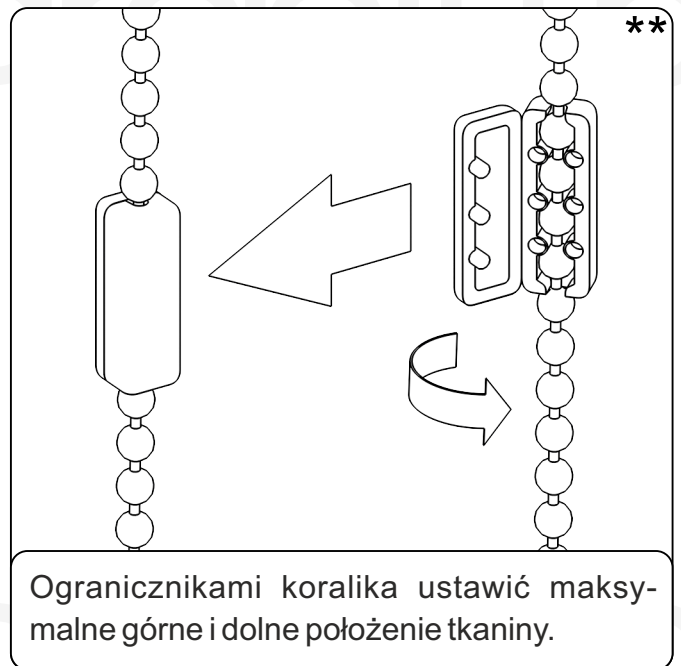
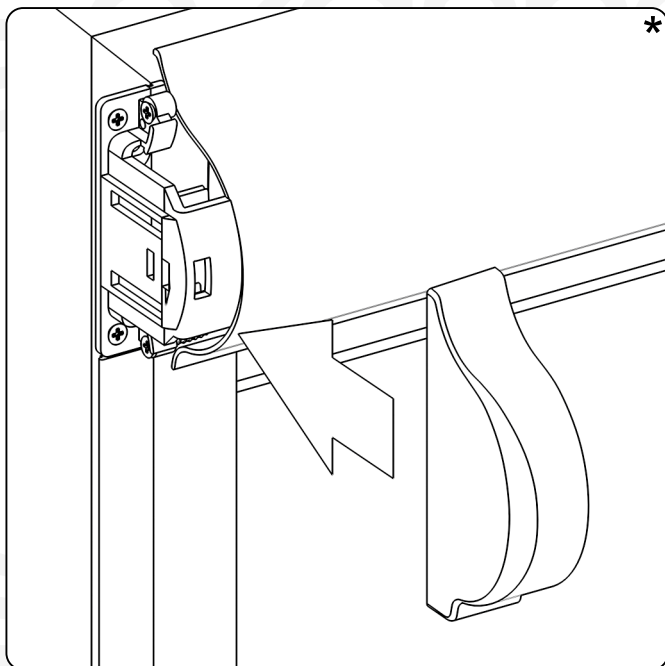
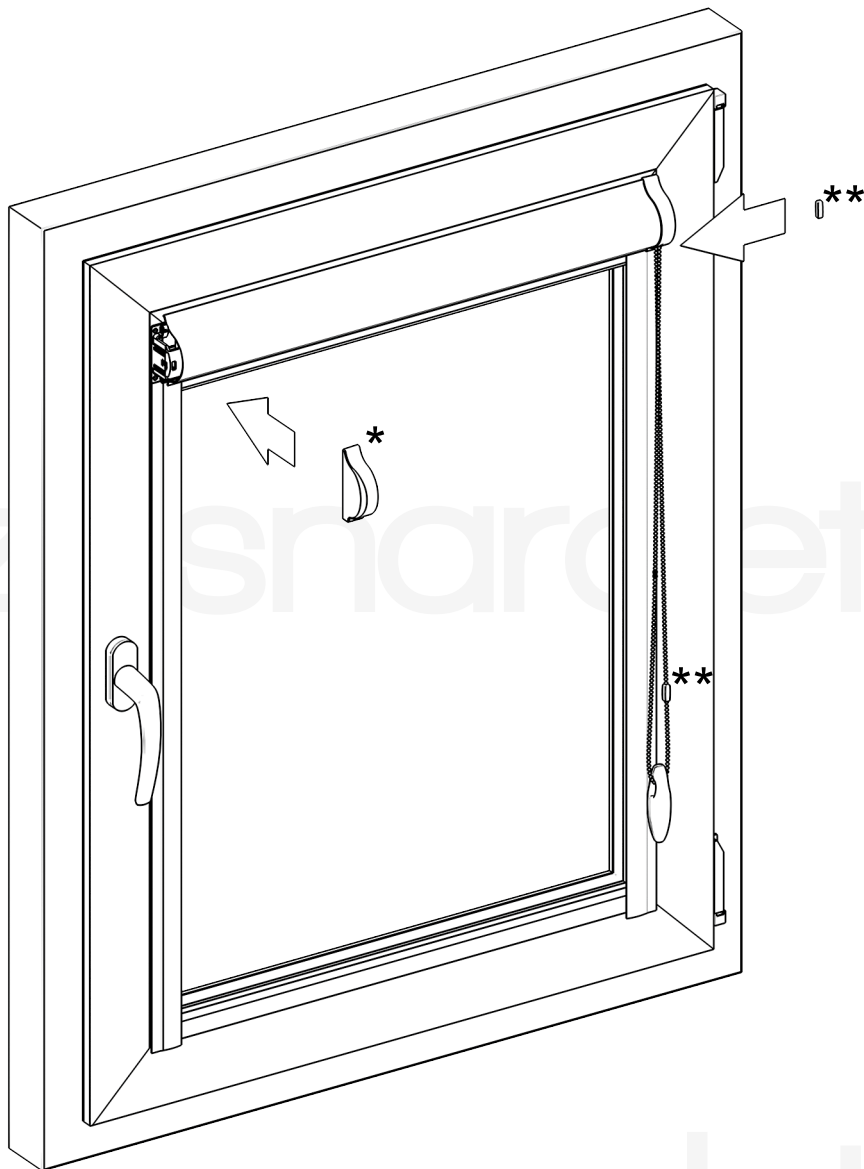


Montaż rolety.





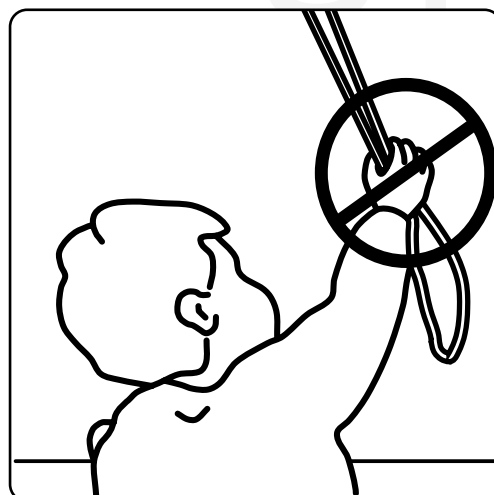
Montaż pokryw maskujących oraz ograniczników koralika.





OSTRZEŻENIE!

Małe dzieci mogą udusić się pętlą utworzoną przez sznury, łańcuszki i paski ciągnące oraz sznury operujące zasłoną okienną. Mogą również owinąć sznur wokół szyi. Dla uniknięcia zadzierzgnięcia pętli i zaplątania, utrzymywać sznury poza zasięgiem małych dzieci. Odsunąć łóżka, łóżeczka dziecięce i meble od sznurów zasłon okiennych.



W celu wyeliminowania ryzyka uduszenia, roleta została wyposażona w zrywalny łącznik koralika. Wg. normy: **EN 13120:2009 + A1:2014.**

